

# CERRADURAS DE ALUMINIO



---

4210 · 4212 · 4213 · 4216  
4310 · 4312 · 4313 · 4316  
4410 · 4212 · 4316 · 4510  
4512 · 4516



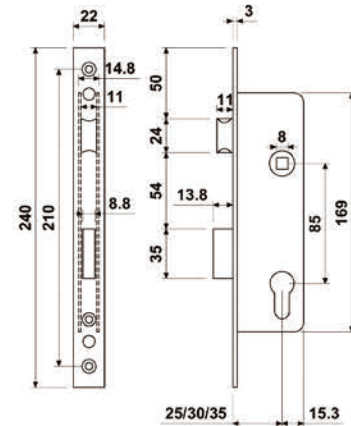
Serie:

## E4210



### Cerradura con picaporte y palanca deslizante, (reversible)

- Picaporte estrecho de 11 mm
- Picaporte regulable
- Ancho de caja 15 mm
- Entrada 25, 30 y 35 mm
- Frente de acero inoxidable, 22 mm de ancho
- Cilindro europeo de leva de 15 mm con tres llaves
- Incluyen 2 escudos de nylon
- Con tornillo de fijación de cilindro
- Cerradero regulable T3005-230
- Si no precisa cilindro – 1,50€
- Sin Cerradro – 1,00€



referencia	función	frente	entrada
E42102585NSJSZP8	Entrada	Inox	25
E42103085NSJSZP8	Entrada	Inox	30
E42103585NSJSZP8	Entrada	Inox	35



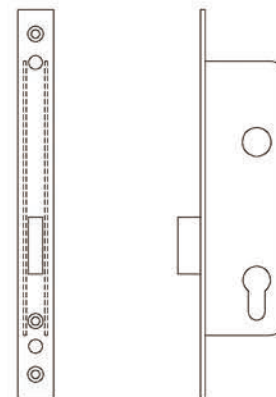
Serie:

## E4212



### Cerradura de solo palanca deslizante, (reversible)

- Ancho de caja 15 mm
- Entrada 25, 30 y 35 mm
- Frente de acero inoxidable, 22 mm de ancho
- Cilindro europeo de leva de 15 mm con tres llaves
- Incluyen 2 escudos de nylon
- Con tornillo de fijación de cilindro
- Cerradero regulable T3003-196
- Si no precisa cilindro – 1,50€
- Sin Cerradro – 1,00€



referencia	función	frente	entrada
E42122585NSJSZP0	Entrada Palanca	Inox	25
E42123085NSJSZP0	Entrada Palanca	Inox	30
E42123585NSJSZP0	Entrada Palanca	Inox	35



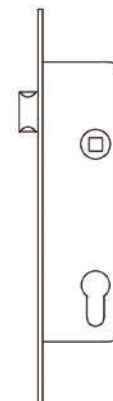
Serie:

**E4213**



**Cerradura solo picaporte, (reversible)**

- Picaporte estrecho de 11 mm
- Picaporte regulable
- Ancho de caja 15 mm
- Entrada 25, 30 y 35 mm
- Frente de acero inoxidable, 22 mm de ancho
- Cerradero regulable T3004-230
- Sin Cerradro – 1,00€



referencia	función	frente	entrada
E42132585NSJSZP8	Paso	Inox	25
E42133085NSJSZP8	Paso	Inox	30
E42133585NSJSZP8	Paso	Inox	35



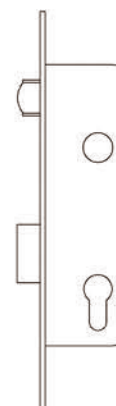
Serie:

**E4216**



**Cerradura con rodillo y palanca deslizante, (reversible)**

- Ancho de caja 15 mm
- Entrada 25, 30 y 35 mm
- Frente de acero inoxidable, 22 mm de ancho
- Cilindro europerfil de leva de 15 mm con tres llaves
- Incluyen 2 escudos de nylon
- Con tornillo de fijación de cilindro
- Cerradero regulable T3004-230
- Si no precisa cilindro – 1,50€
- Sin Cerradro – 1,00€



referencia	función	frente	entrada
E42162585NSJSZP8	Rodillo	Inox	25
E42163085NSJSZP8	Rodillo	Inox	30
E42163585NSJSZP8	Rodillo	Inox	35



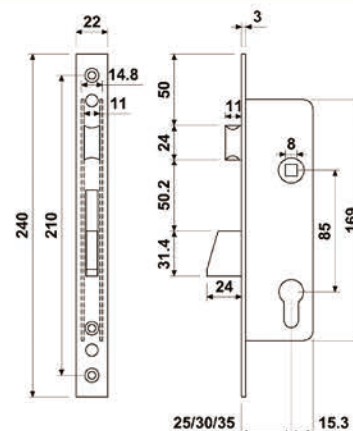
Serie:

## E4310



### Cerradura con picaporte y palanca basculante, (reversible)

- Picaporte estrecho de 11 mm
- Picaporte regulable
- Ancho de caja 15 mm
- Entrada 25, 30 y 35 mm
- Frente de acero inoxidable, 22 mm de ancho
- Cilindro europeo de leva de 15 mm con tres llaves
- Incluyen 2 escudos de nylon
- Con tornillo de fijación de cilindro
- Cerradero regulable T3004-230
- Si no precisa cilindro – 1,50€
- Sin Cerradro – 1,00€



referencia	función	frente	entrada
E43102585NSJSZP8	Trapezio	Inox	25
E43103085NSJSZP8	Trapezio	Inox	30
E43103585NSJSZP8	Trapezio	Inox	35



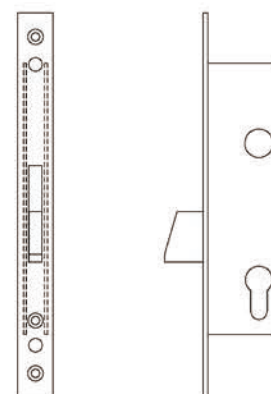
Serie:

## E4312



### Cerradura de solo palanca basculante, (reversible)

- Ancho de caja 15 mm
- Entrada 25, 30 y 35 mm
- Frente de acero inoxidable, 22 mm de ancho
- Cilindro europeo de leva de 15 mm con tres llaves
- Incluyen 2 escudos de nylon
- Con tornillo de fijación de cilindro
- Cerradero regulable T3003-196
- Si no precisa cilindro – 1,50€
- Sin Cerradro – 1,00€



referencia	función	frente	entrada
E43122585NSJSZP0	Trapezio	Inox	25
E43123085NSJSZP0	Trapezio	Inox	30
E43123585NSJSZP0	Trapezio	Inox	35



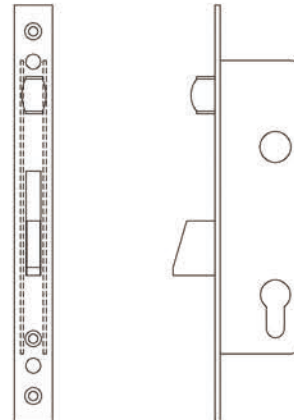


Serie:  
**E4316**



**Cerradura con rodillo y palanca basculante, (reversible)**

- Ancho de caja 15 mm
- Entrada 25, 30 y 35 mm
- Frente de acero inoxidable, 22 mm de ancho
- Cilindro europerfil de leva de 15 mm con tres llaves
- Incluyen 2 escudos de nylon
- Con tornillo de fijación de cilindro
- Cerradero regulable T3004-230
- Si no precisa cilindro – 1,50€
- Sin Cerradro – 1,00€



referencia	función	frente	entrada
E43162585NSJSZP8	Rodillo	Inox	25
E43163085NSJSZP8	Rodillo	Inox	30
E43163585NSJSZP8	Rodillo	Inox	35

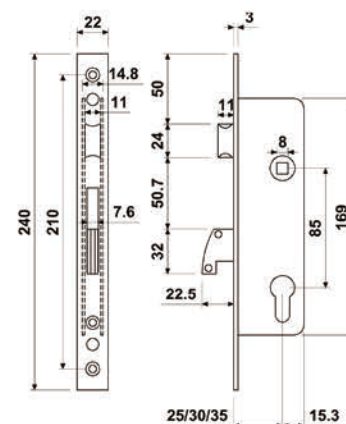


Serie:  
**E4410**



**Cerradura con picaporte y palanca basculante de gancho, (reversible)**

- Picaporte estrecho de 11 mm
- Picaporte regulable
- Palanca de acero laminado
- Ancho de caja 15 mm
- Entrada 25, 30 y 35 mm
- Frente de acero inoxidable, 22 mm de ancho
- Cilindro europerfil de leva de 15 mm con tres llaves
- Incluyen 2 escudos de nylon
- Con tornillo de fijación de cilindro
- Cerradero regulable T3004-230
- Si no precisa cilindro – 1,50€
- Sin Cerradro – 1,00€



referencia	función	frente	entrada
E44102585NSJSIP8	Gancho Acero	Inox	25
E44103085NSJSIP8	Gancho Acero	Inox	30
E44103585NSJSIP8	Gancho Acero	Inox	35



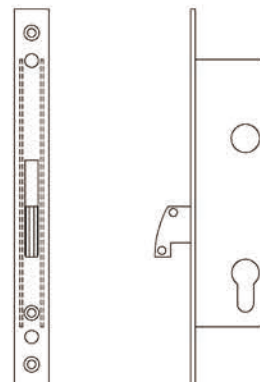
Serie:

**E4412**



**Cerradura solo palanca basculante de gancho, (reversible)**

- Palanca de acero laminado
- Ancho de caja 15 mm
- Entrada 25, 30 y 35 mm
- Frente de acero inoxidable, 22 mm de ancho
- Cilindro europerfil de leva de 15 mm con tres llaves
- Incluyen 2 escudos de nylon
- Con tornillo de fijación de cilindro
- Cerradero regulable T3003-196
- Si no precisa cilindro – 1,50€
- Sin Cerradro – 1,00€



referencia	función	frente	entrada
E44122585NSJSIP0	Gancho Acero	Inox	25
E44123085NSJSIP0	Gancho Acero	Inox	30
E44123585NSJSIP0	Gancho Acero	Inox	35



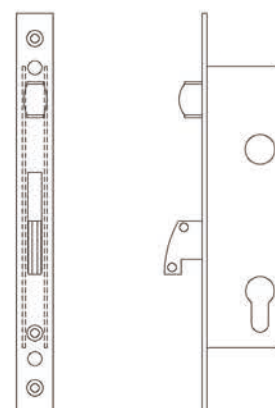
Serie:

**E4416**



**Cerradura con rodillo y palanca basculante de gancho, (reversible)**

- Palanca de acero laminado
- Ancho de caja 15 mm
- Entrada 25, 30 y 35 mm
- Frente de acero inoxidable, 22 mm de ancho
- Cilindro europerfil de leva de 15 mm con tres llaves
- Incluyen 2 escudos de nylon
- Con tornillo de fijación de cilindro
- Cerradero regulable T3004-230
- Si no precisa cilindro – 1,50€
- Sin Cerradro – 1,00€



referencia	función	frente	entrada
E44162585NSJSIP8	Gancho Acero	Inox	25
E44163085NSJSIP8	Gancho Acero	Inox	30
E44163585NSJSIP8	Gancho Acero	Inox	35

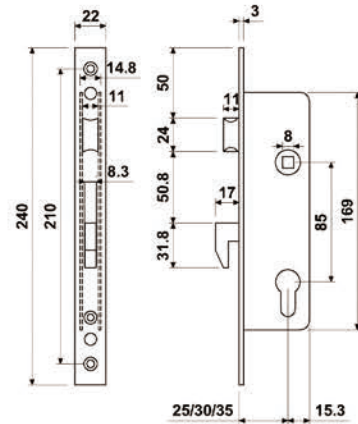


Serie:  
**E4510**



**Cerradura con picaporte y palanca basculante de gancho, (reversible)**

- Picaporte estrecho de 11 mm
- Picaporte regulable
- Palanca níquelado
- Ancho de caja 15 mm
- Entrada 25, 30 y 35 mm
- Frente de acero inoxidable, 22 mm de ancho
- Cilindro europerfil de leva de 15 mm con tres llaves
- Incluyen 2 escudos de nylon
- Con tornillo de fijación de cilindro
- Cerradero regulable T3004-230
- Si no precisa cilindro – 1,50€
- Sin Cerradro – 1,00€



referencia	función	frente	entrada
E45102585NSJSZP8	Gancho Zamak	Inox	25
E45103085NSJSZP8	Gancho Zamak	Inox	30
E45103585NSJSZP8	Gancho Zamak	Inox	35

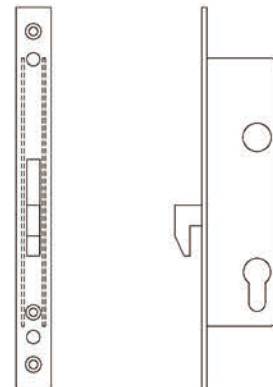


Serie:  
**E4512**



**Cerradura solo palanca basculante de gancho, (reversible)**

- Palanca níquelado
- Ancho de caja 15 mm
- Entrada 25, 30 y 35 mm
- Frente de acero inoxidable, 22 mm de ancho
- Cilindro europerfil de leva de 15 mm con tres llaves
- Incluyen 2 escudos de nylon
- Con tornillo de fijación de cilindro
- Cerradero regulable T3003-196
- Si no precisa cilindro – 1,50€
- Sin Cerradro – 1,00€



referencia	función	frente	entrada
E45122585NSJSZP0	Gancho Zamak	Inox	25
E45123085NSJSZP0	Gancho Zamak	Inox	30
E45123585NSJSZP0	Gancho Zamak	Inox	35



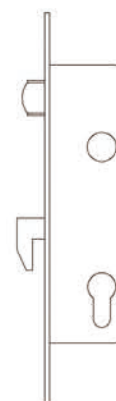
Serie:

**E4516**



**Cerradura con rodillo y palanca basculante de gancho, (reversible)**

- Palanca niquelado
- Ancho de caja 15 mm
- Entrada 25, 30 y 35 mm
- Frente de acero inoxidable, 22 mm de ancho
- Cilindro europeo de leva de 15 mm con tres llaves
- Incluyen 2 escudos de nylon
- Con tornillo de fijación de cilindro
- Cerradero regulable T3004-230
- Si no precisa cilindro - 1,50€
- Sin Cerradro - 1,00€

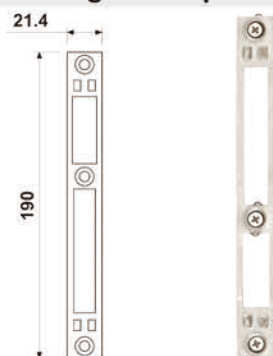


referencia	función	frente	entrada
E45162585NSJSZP8	Gancho Zamak	Inox	25
E45163085NSJSZP8	Gancho Zamak	Inox	30
E45163585NSJSZP8	Gancho Zamak	Inox	35

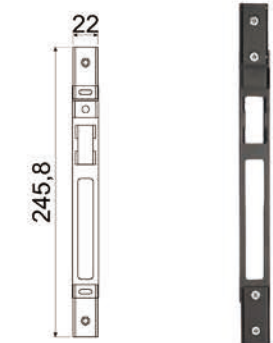


## Accesorios

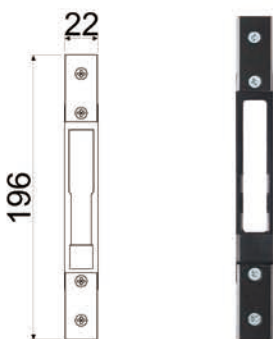
**cerraderos regulables para cámara europea referencia descripción**



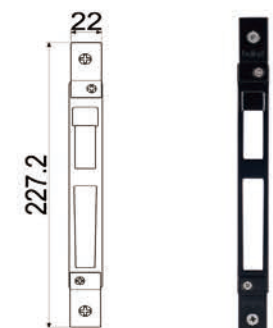
T3001-190 Cerradero regulable en acero inoxidable



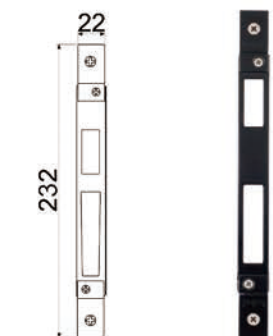
T3002-245 Cerradero metálico regulable pintado en negro  
Permite regulación lateral de 6 mm a 9 mm  
Fijación rápida por excéntricas, sin taladrar el perfil



T3003-196 Cerradero metálico regulable pintado en negro  
Permite regulación lateral de 6 mm a 9 mm  
Fijación rápida por excéntricas, sin taladrar el perfil



T3004-230 Cerradero metálico regulable pintado en negro  
Permite regulación lateral de 6 mm a 9 mm  
Fijación rápida por excéntricas, sin taladrar el perfil



T3005-230 Cerradero metálico regulable pintado en negro  
Permite regulación lateral de 6 mm a 9 mm  
Fijación rápida por excéntricas, sin taladrar el perfil