

# POMOS



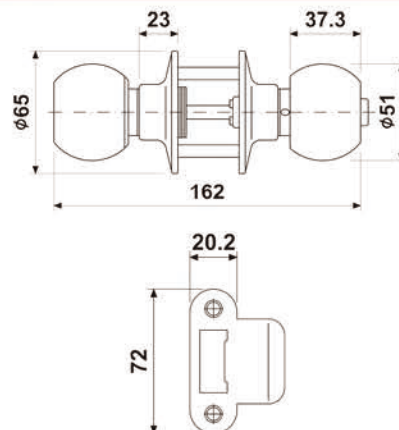


Serie:

## D3602/D3603

### Pomo Bola

- Sistema tubular
- Entrada de 60 y 70 mm



referencia	funcion	acabado	entrada
ED36026070SSSWB1	Entrada	Inox	60/70
ED36026070BPBWB1	Entrada	Latón	60/70
ED36036070SSSWB4	Baño	Inox	60/70
ED36036070BPBWB4	Baño	Latón	60/70
ED36036070SSSWB3	Paso	Inox	60/70
ED36036070BPBWB3	Paso	Latón	60/70
ED36036070SSSWB6	Fijo	Inox	60/70
ED36036070BPBWB6	Fijo	Latón	60/70

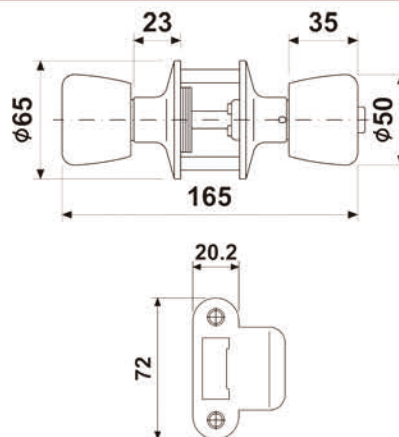


Serie:

## D3632/D3633

### Pomo Copa

- Sistema tubular
- Entrada de 60 y 70 mm



referencia	funcion	acabado	entrada
ED36326070SSSWB1	Entrada	Inox	60/70
ED36326070BPBWB1	Entrada	Latón	60/70
ED36336070SSSWB4	Baño	Inox	60/70
ED36336070BPBWB4	Baño	Latón	60/70
ED36336070SSSWB3	Paso	Inox	60/70
ED36336070BPBWB3	Paso	Latón	60/70
ED36336070SSSWB6	Fijo	Inox	60/70
ED36336070BPBWB6	Fijo	Latón	60/70